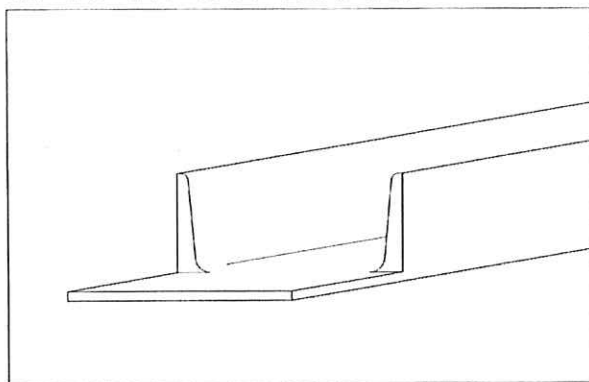


## 《チャンネル切り欠き形状》



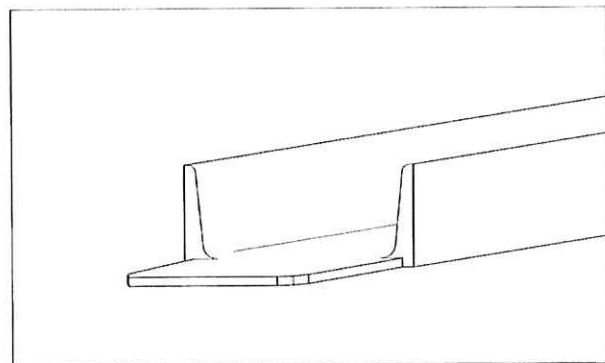
A'

@140/箇所

## 《チャンネル/エイチ形鋼単価一覧》

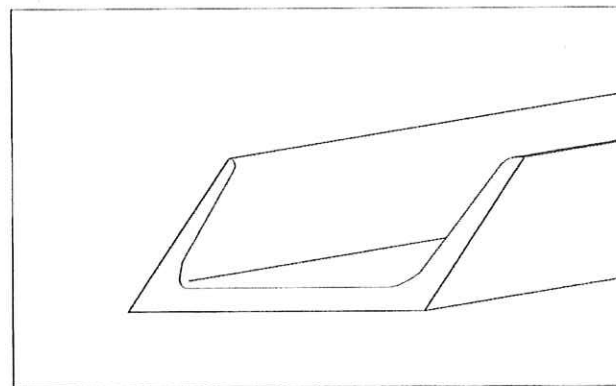
材料サイズ	切断	丸穴明	長穴明
C40*75	@116/K	@35/穴~	@45/穴~
C50*100	@109/K	@35/穴~	@45/穴~
C65*125	@108/K	@35/穴~	@45/穴~
C75*150	@108/K		
C80*200	@108/K		
C90*250	@109/K		
H100*100	@114/K		
H125*125	@114/K		
H200*200	@112/K		

- ※ 材料は、SSとなります。SUSの場合の料金は別途相談ください。
- ※ 切断はストレート切りとなり、斜め切りは別途ご相談ください。
- ※ 材料のサイズ、長さ、穴径、穴数によって変動します。
- ※ 長穴の長さによっては、料金変動します。
- ※ 穴加工は場所により不可な場合があります。  
ご相談ください。
- ※ 30kg以上について、価格が上がる可能性があります。
- ※ 最大パンチ まで、パンチサイズによりましては、価格変動します。



B'

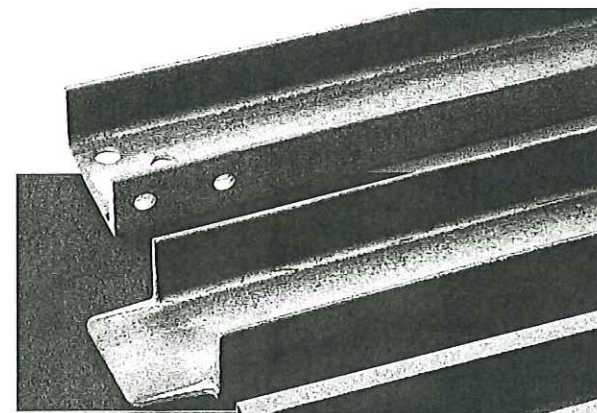
@140/箇所



C'

45°斜めカット

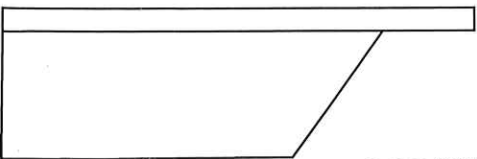
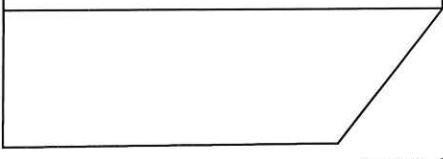
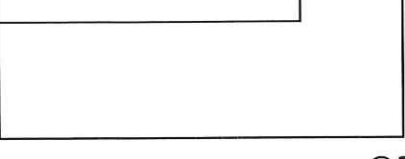
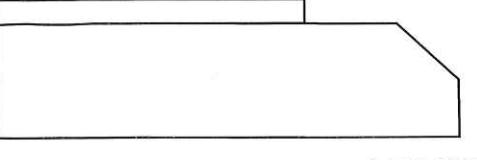
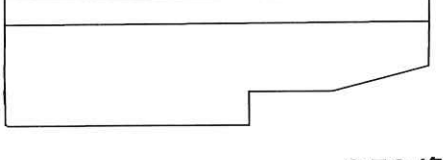
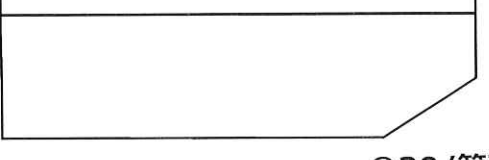
@170/箇所

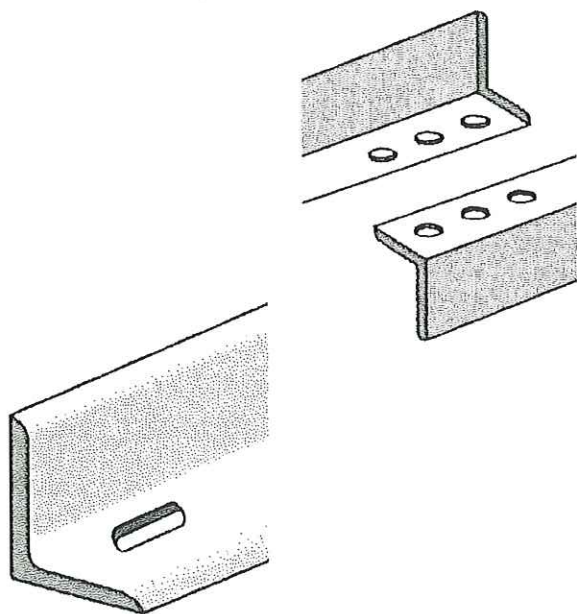


※C40\*75,C50\*100,C65\*125までとなります。

※材料の相場は日々刻々と変動しているため、ある程度の価格変動があった場合には、  
相場変動に基づき価格を改定させていただきます。

## 《アングル切り欠き形状一覧》

A	 <p>@30/箇所</p>	B	 <p>@30/箇所</p>	C	 <p>@30/箇所</p>
D	 <p>@70/箇所</p>	E	 <p>@50/箇所</p>	F	 <p>@30/箇所</p>

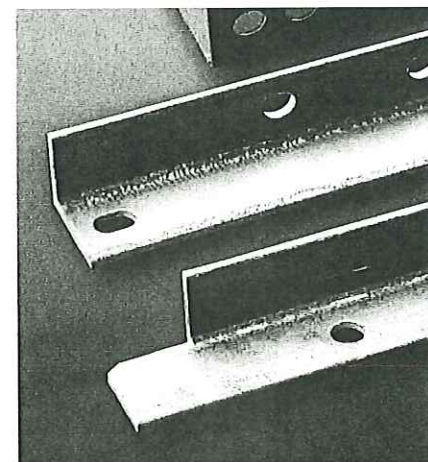


## 《アングル単価一覧》

	切断
L3*25	@128/K
L3*30	@123/K
L3*40	@123/K
L5*30	@144/K
L5*40	@116/K
L4*50	@114/K
L6*50	@108/K
L6*65	@108/K
L6*75	@108/K
L7*90	@123/K
L7*100	@123/K
L9*75	@118/K
L10*100	@123/K

丸穴……@35/穴～

長穴……@35/穴～



- ※ 材料は、SSとなります。
- ※ 材料のサイズや長さ、穴径、穴数によって価格変動します。
- ※ 切断はストレート切りとなり、斜め切りは別途ご相談ください。
- ※ 切り欠きは、L9\*75までとなります。
- ※ 30kg以上について、価格が上がる可能性があります。
- ※ 運送費につきましては、別途ご相談ください。
- ※ 最大パンチ まで、パンチサイズによりましては、価格変動します。

※材料の相場は日々刻々と変動しているため、ある程度の価格変動があった場合には、  
相場変動に基づき価格を変動させて頂きます。